

Блок вызова домофона **БВД-411х** (в дальнейшем - блок) предназначен для использования в составе видеодомофонов **VIZIT**.

Блок вызова имеет исполнения, указанные в таблице 1.

Таблица 1

Наименование блока вызова	Телекамера цветного изображения. Объектив "Board"	Подсветка для телекамеры
БВД-411А		
БВД-411СВL	✓	✓

В наименовании блока вызова используются буквенные обозначения:

**А** - без телекамеры;

**С** - телекамера цветного изображения;

**В** - объектив "Board";

**L** - подсветка для телекамеры инфракрасными светодиодами.

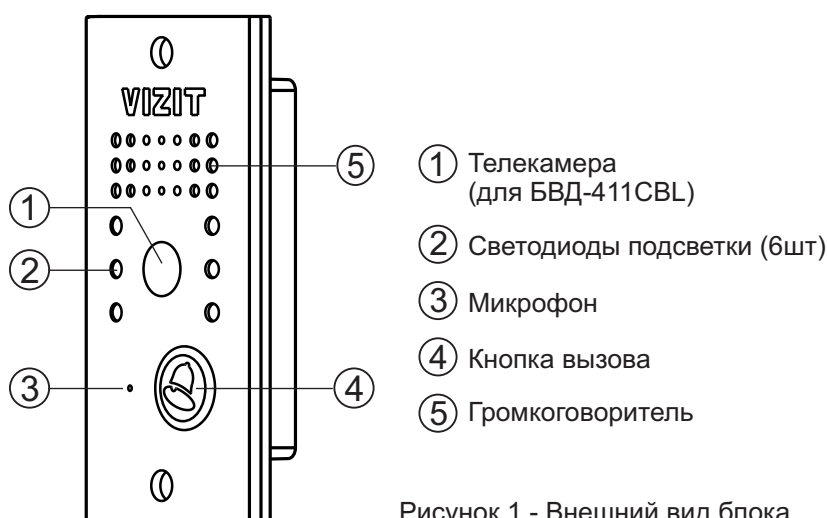


Рисунок 1 - Внешний вид блока

Для блокирования двери используются замки электромагнитные **VIZIT-ML400(S)**, **VIZIT-ML300**, или аналогичные, имеющие сопротивление обмотки не менее 20 Ом и цепи размагничивания, а также замки электро-механические с сопротивлением обмотки не менее 10 Ом.

Электромагнитные замки должны иметь цепи размагничивания и использоваться с контроллером ключей ТМ **VIZIT-KTM40**, **VIZIT-KTM600M(R)** или **VIZIT-KTM602M(R)**.

### ФУНКЦИИ

Вызов абонента при нажатии кнопки  на блоке.

Звуковой сигнал вызова в блоке, мониторе или УКП (устройстве квартирном переговорном).

Дуплексная связь между посетителем и абонентом.

Видеоконтроль на экране монитора обстановки перед блоком.

Открывание замка входной двери при нажатии кнопки на мониторе или УКП во время связи.

Звуковая сигнализация открытого состояния замка.

Подсветка для телекамеры.

Автоматическое переключение цветного изображения на чёрно-белое в тёмное время суток.

В качестве абонентских устройств используются устройства торговой марки **VIZIT®**:

- устройства квартирные переговорные (УКП);

- мониторы **VIZIT-M** серии 400.

### УКАЗАНИЯ МЕР БЕЗОПАСНОСТИ

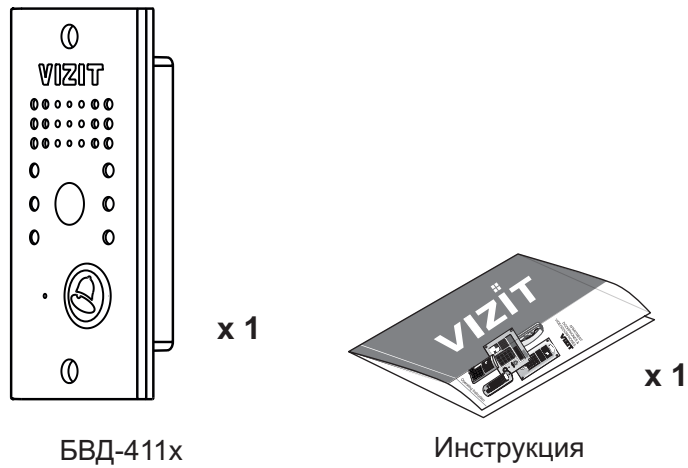
В блоке нет напряжений выше **25 В**.

Не производите монтажные и ремонтные работы при включенном блоке.

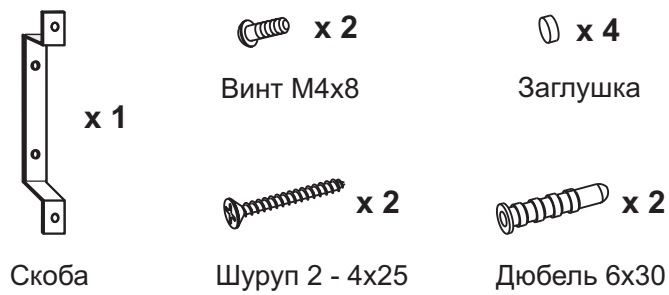
Не допускайте попадания на корпус жидких, химически активных веществ.

При очистке блока отключите блок питания от сети и не используйте моющие средства.

## КОМПЛЕКТНОСТЬ

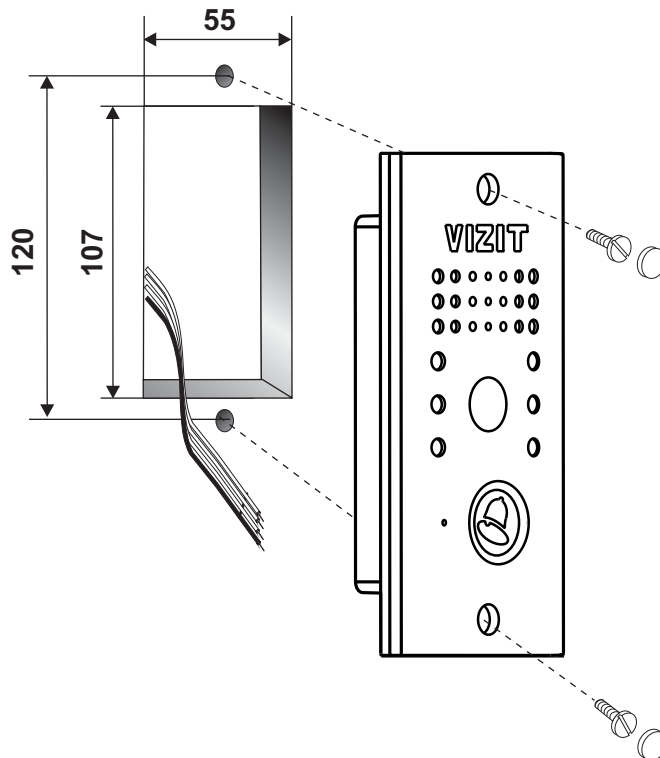


## Крепежные элементы



## ПОРЯДОК УСТАНОВКИ

Блок устанавливается на неподвижную половину входной двери или на стену. Крепление блока производится с помощью скобы, шурупов и винтов из комплекта принадлежностей.



Элементы крепления входят в состав комплекта принадлежностей.  
Рисунок 2- Крепление блока на неподвижной половине входной двери

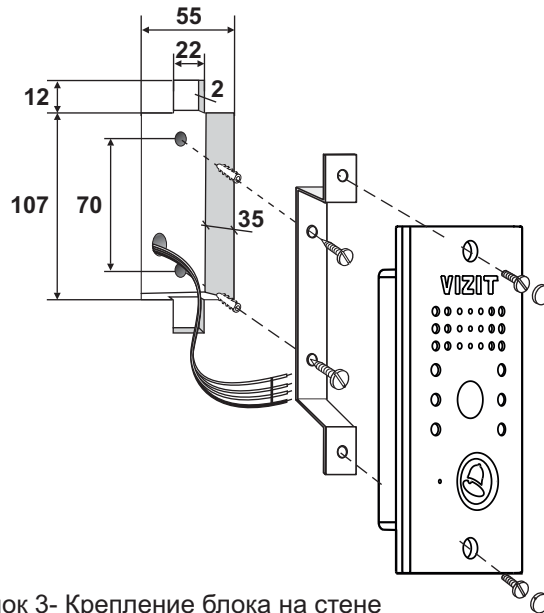


Рисунок 3- Крепление блока на стене

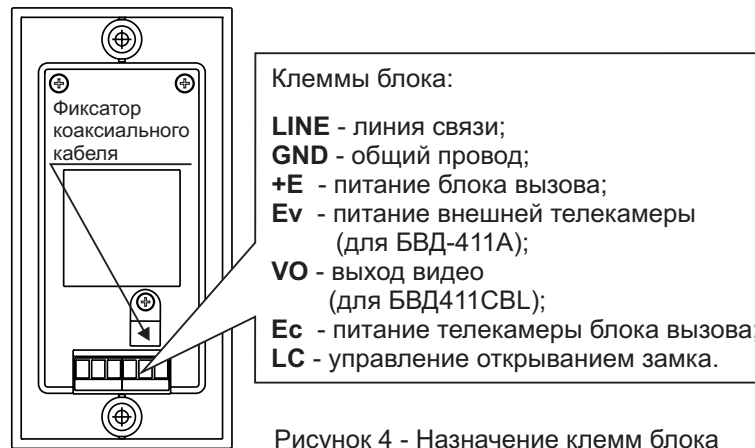


Рисунок 4 - Назначение клемм блока

**Устанавливайте блок в места, защищенные от:**

- ярких, направленных на блок источников света;
- прямого попадания дождя и снега.

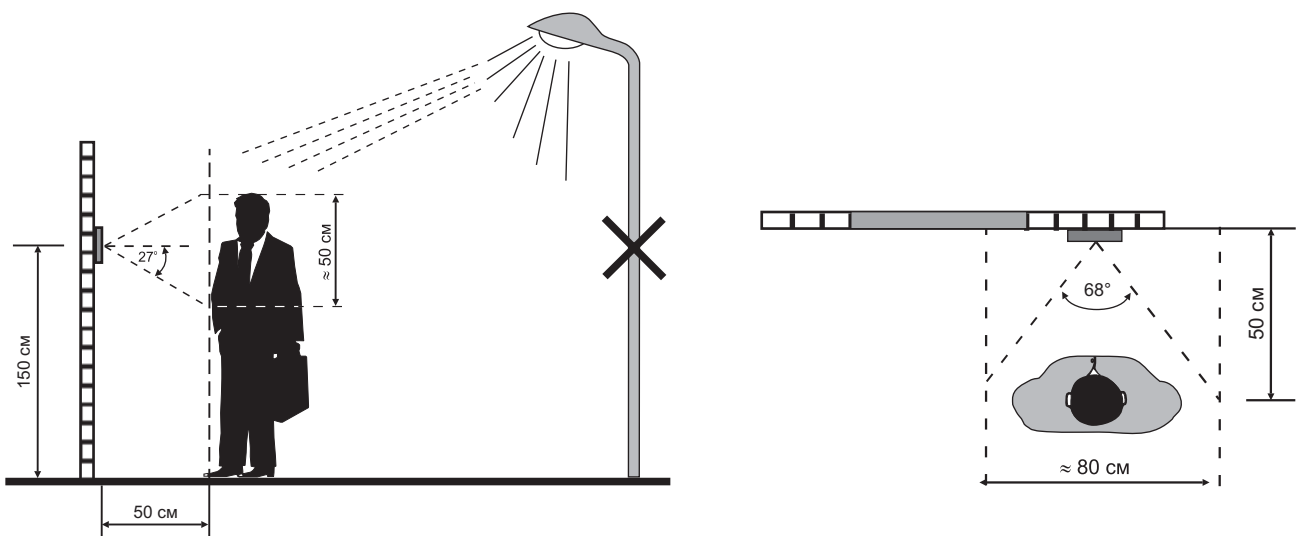


Рисунок 5 - Рекомендуемая высота установки блока и область обзора телекамеры

Для уменьшения вероятности появления помех на экране монитора рекомендуется выполнять <sup>3</sup> линию видеосигнала коаксиальным кабелем РК-75.

## СХЕМЫ СОЕДИНЕНИЙ

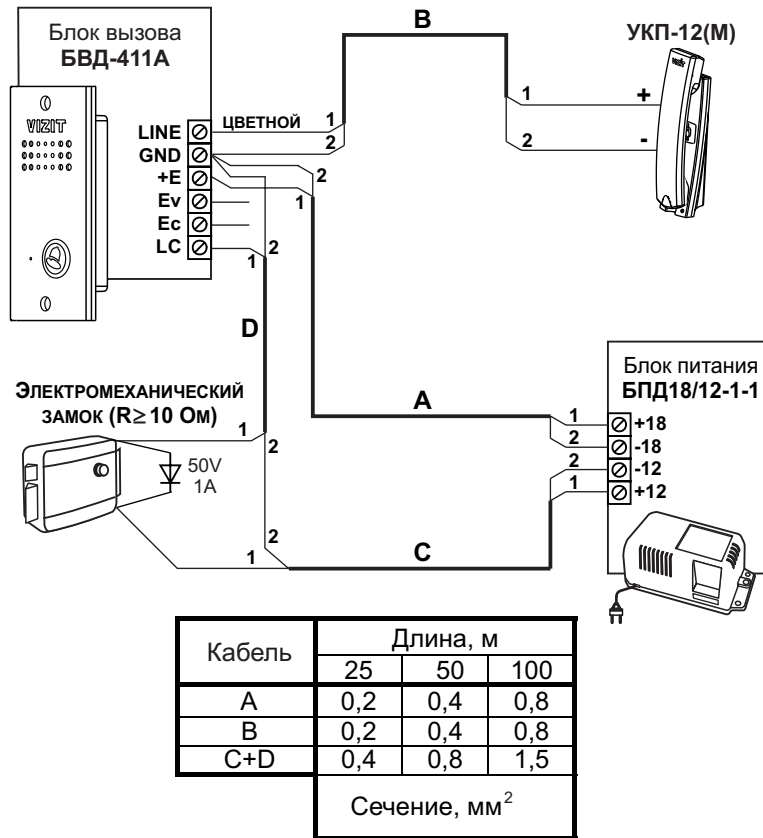


Рисунок 6 - Схема соединений БВД-411А с УКП-12(М)

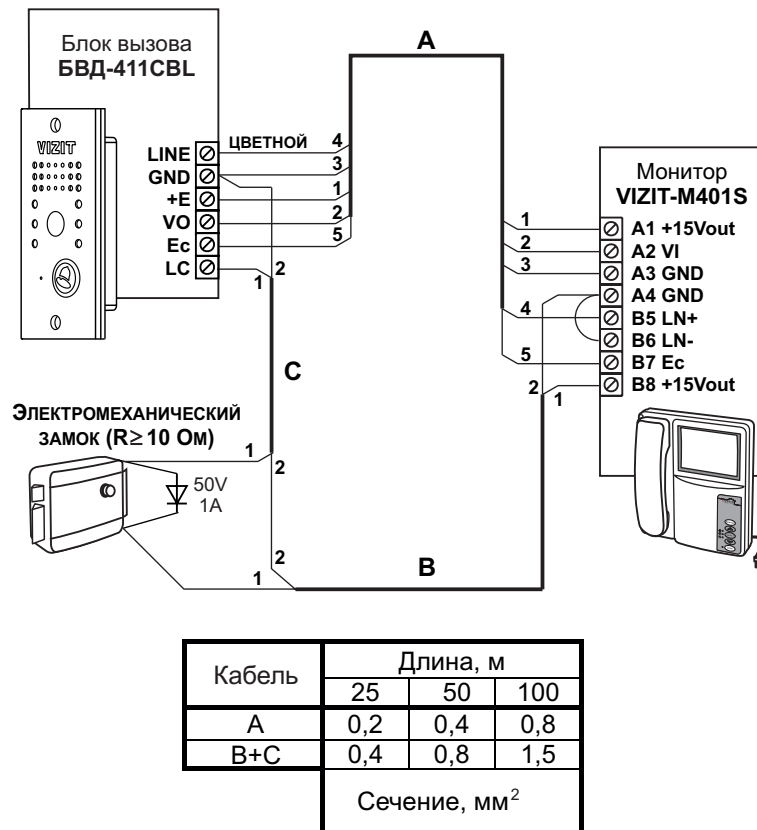
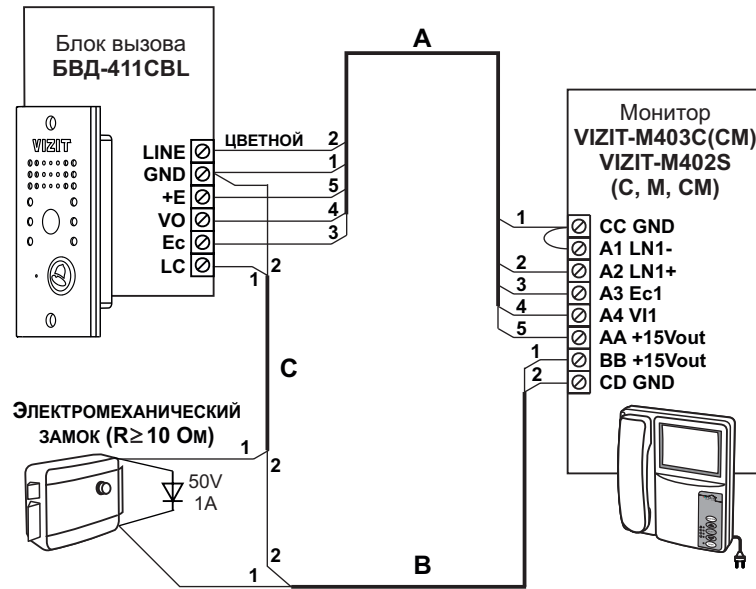
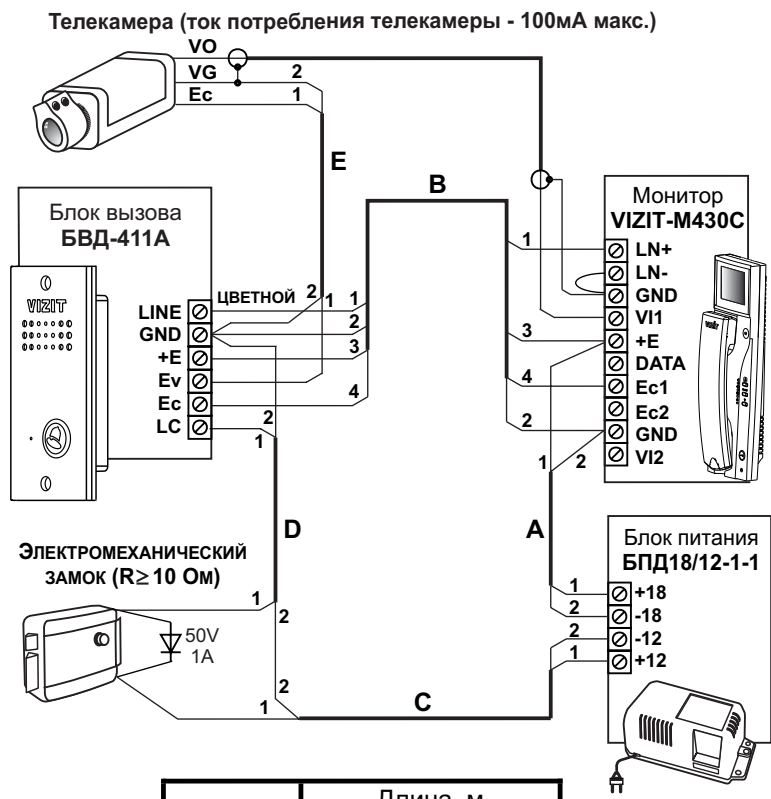


Рисунок 7 - Схема соединений БВД-411СВЛ с монитором VIZIT-M401S и электромеханическим замком



Кабель	Длина, м		
	25	50	100
A	0,2	0,4	0,8
B+C	0,4	0,8	1,5
Сечение, мм <sup>2</sup>			

Рисунок 8 - Схема соединений БВД-411СВЛ с монитором VIZIT-M402S(C, M, CM) и электромеханическим замком



Кабель	Длина, м		
	25	50	100
A+B+E	0,2	0,4	0,8
C+D	0,4	0,8	1,5
Сечение, мм <sup>2</sup>			

Рисунок 9 - Схема соединений БВД-411А с внешней телекамерой, монитором VIZIT-M430С и электромеханическим замком

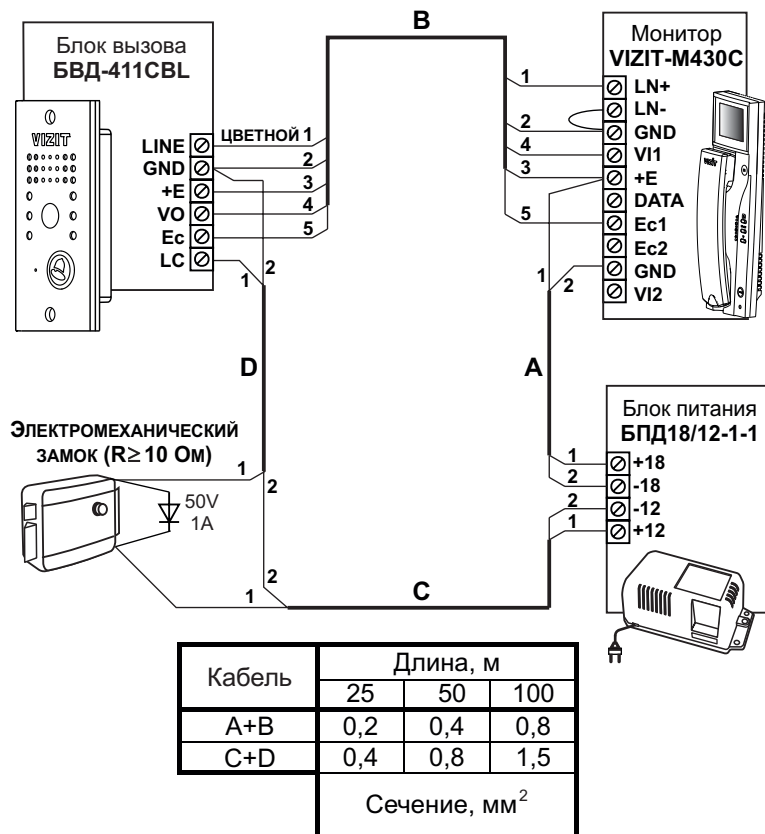


Рисунок 10 - Схема соединений **БВД-411СВЛ** с монитором **VIZIT-M430C** и электромеханическим замком

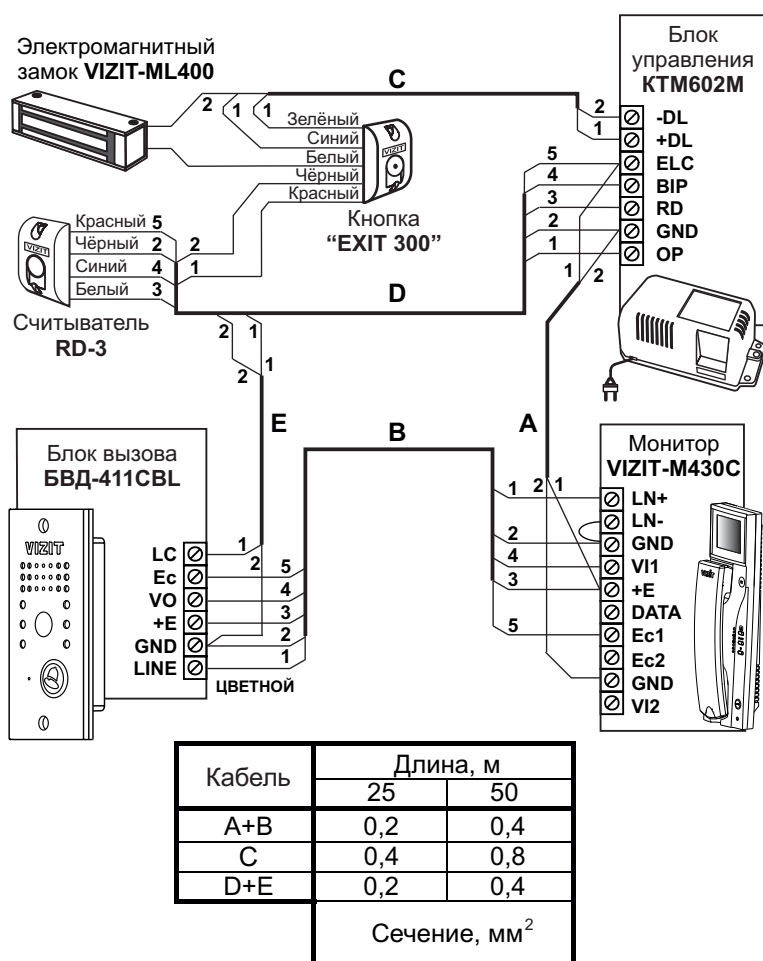


Рисунок 11 - Схема соединений **БВД-411СВЛ** с блоком управления **КТМ602М**, считывателем **RD-3**, монитором **VIZIT-M430C**, электромагнитным замком **VIZIT-ML400** и кнопкой **"EXIT 300"**

## ПРОВЕРКА БЛОКА И ПОРЯДОК РАБОТЫ



Перед включением блока проверьте правильность монтажа.

Включите блок питания в сеть.


Нажмите на блоке кнопку "☎" вызова абонента. В мониторе (УКП) и блоке звучит сигнал вызова на время нажатия кнопки. На экране монитора появляется изображение.

Снимите трубку с УКП или монитора, и проверьте наличие дуплексной связи между посетителем и абонентом.

Проверьте изображение на мониторе. При необходимости, настройте яркость, контрастность и насыщенность изображения.

Нажмите на мониторе или УКП кнопку . Замок открывается на время удержания кнопки, в блоке звучит сигнал открывания замка. При отпускании кнопки  блок возвращается в режим связи между посетителем и абонентом.

Повесьте трубку. Блок переходит в дежурный режим.

**Примечание.** Замок может быть открыт и без снятия трубки при нажатии кнопки  на мониторе. После отпускания кнопки блок переходит в дежурный режим.

При снятии трубки после вызова абонента время связи ограничено и составляет **(60 ± 5) с** после снятия трубки.

Если после вызова абонента трубка не снимается, то, по истечении времени **(60 ± 5) с** блок переходит в дежурный режим.

Включение режима видеоконтроля обстановки перед блоком вызова или телекамерой описано в паспорте монитора.

Если после включения режима видеоконтроля с монитора снять трубку, то, одновременно с видеоконтролем обстановки, между блоком и монитором устанавливается дуплексная связь. При укладке трубки блок переходит в дежурный режим.

### ТЕХНИЧЕСКИЕ ПАРАМЕТРЫ

Напряжение питания постоянного тока, <b>В</b>	<b>16...25</b>
Потребляемая мощность, <b>Вт</b> , не более	<b>3</b>
Габаритные размеры, <b>мм</b> , не более:	
- ширина	<b>70</b>
- высота	<b>140</b>
- глубина	<b>35</b>
Масса, <b>кг</b> , не более:	<b>0,3</b>

Параметры телекамеры, установленной в блоке вызова БВД-411СВЛ, приведены в таблице 2.

Таблица 2

Параметры телекамер	
Тип объектива	"Board"
Угол обзора по диагонали	90°
Система сканирования	CCIR
Система цветности	PAL
Разрешение	380 ТВЛ
Минимальная освещенность	0 Люкс (ИК подсветка включена, расстояние до объекта - 0,5 м)
Функция День - Ночь	Есть
Выходное напряжение	1 Vp-p на нагрузке 75 Ом

### УСЛОВИЯ ЭКСПЛУАТАЦИИ БВД

Температура воздуха:

- БВД-411А от **минус 40** до **плюс 45 °С**

- БВД-411СВЛ от **минус 30** до **плюс 45 °С**

Относительная влажность **до 98%** при **25 °С**